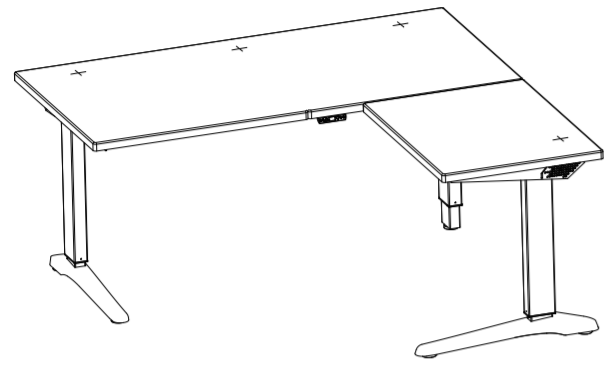




thermaltake

TOUGHDESK 500L RGB BATTLESTATION GAMING DESK



组装&使用说明



警告:未遵守或忽略任何安全要求、组装说明、使用者说明及相关警告,可能会造成严重的人身伤害或机械损坏。

重要信息

在开始安装和组装前,请阅读完整说明书

- 本说明书包含一切相关安全规定,任何不符合规定的行为,可能会造成人员伤害或机械损坏。
- 使用前请务必详阅本操作说明,说明书提供许多重要信息,有关于升降桌的安全、使用、组装及后续维护;可避免许多不必要的伤害。
- 请妥善保存本使用说明,让使用者了解相关规定。
- 禁止依靠或坐及站立或躺在桌子上。
- 未遵守或忽略任何安全要求、组装说明、使用者说明及相关警告,可能会带来严重的人身伤害或机械损坏,请在操作及组装前,确实了解相关规定,本产品并非玩具,请务必小心谨慎。
- 在安装前,请确认零件是否齐全,如有任何缺少或故障,请联系卖家,或致电当地经销商。
- 本产品不适合未经监督的幼儿使用。
- 本产品含有小物品,如果吞嚼可能会导致窒息危险,请让这些物品远离儿童。
- 本产品仅供室内环境使用,在室外使用本产品可能导致产品故障和人身伤害。
- 该产品可供8岁(受监督)的儿童使用,在使用本产品之前,应监督残疾或缺乏经验和操作知识的用户,并给予认真指导,绝不可依靠或坐以及站立或躺在桌面上,禁止儿童与产品进行无人监督的接触。
- 未经监督的儿童不可进行清洁和用户维护操作。

重要信息: 安装过程中,请勿过度锁紧螺丝。

警告:

请将产品远离腐蚀性气体,水和多尘环境。
不要拆卸所有原装电子和机械零件,否则,将视为放弃保修服务。

使用和责任

本产品适用于室内环境和干燥的工作区域。
桌面的高度可调整,因此可以调整在最合适的高度。任何其他用途均由用户承担风险。在任何情况下,制造商都不接受因不当使用或处理桌面而造成的损坏的保修索赔或责任索赔。

产品规格

马达	
电压	输入电压 110-240V, 50/60Hz, 4.0A 输出电压 32V, 10A
马达转速	156 RPM (+/-5%)
马达数量	3
工作周期	工作时间1分钟/休息9分钟
扭力	7.2 Nm
安全认证	马达: UL 508/CE 马达控制器: UL 508/CE
控制器	6键控制(两组控制上下,4组记忆)
防撞安全功能	马达控制盒内建震动传感器(可防止桌面在操作上下移动时,发生碰撞可以安全停止)

产品规格

桌子架构	
尺寸	主桌:160cm(长)x 80cm(宽) 侧桌:80cm(长)x 60cm(宽) 主桌:62.99“(长)x 31.49”(宽) 侧桌:31.49“(长)x 23.62”(宽)
升降高度	70cm~110cm 27.5”~43.3”
桌脚尺寸	长脚:67.2cm(长)x 10cm(宽)x 5cm(高) 26.46“(长)x 3.94”(宽)x 1.97”(高) 短脚:63.4cm(长)x 10cm(宽)x 5cm(高) 24.96“(长)x 3.94”(宽)x 1.97”(高)

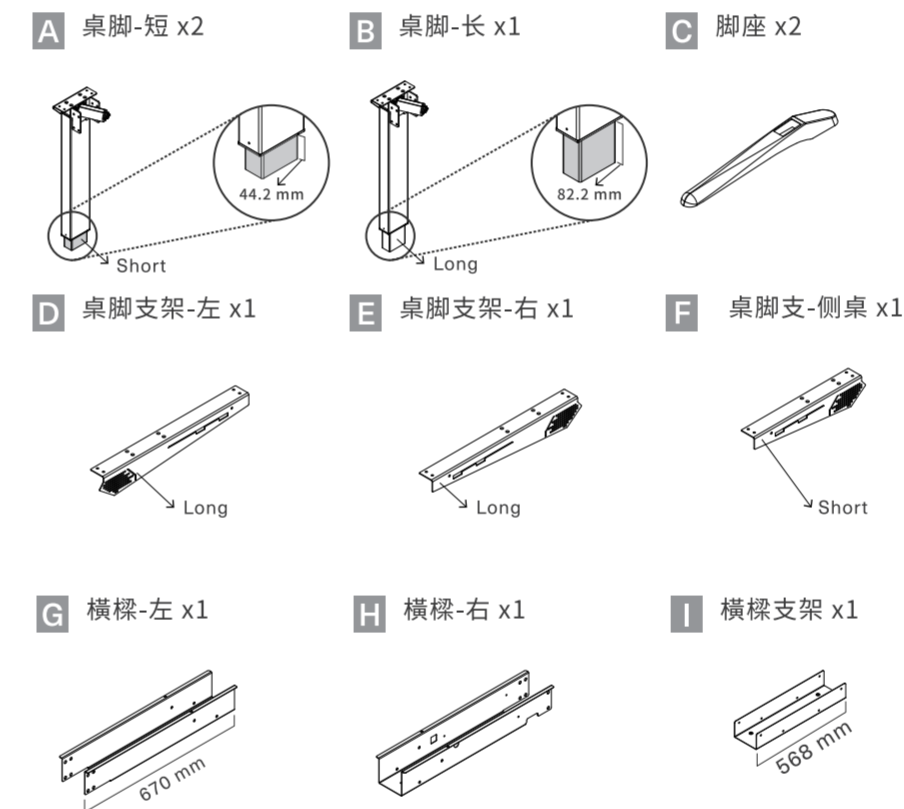
产品规格

桌子架构	
最大限重	150 kg/330 lb
材质	铁架构
理线槽	Yes
桌板	
尺寸	主桌:160cm(长)x 80cm(宽) 侧桌:80cm(长)x 60cm(宽) 主桌:62.99“(长)x 31.49”(宽) 侧桌:31.49“(长)x 23.62”(宽)
桌板厚度	3.0cm/ 1.18”
桌面尺寸支持主机大小	塔式机箱(尺寸:27.2” x 13.5” x 25.4”) (69 x 34.2 x 64.5cm)
材质	高密度防刮密度板 MDF P2
防刮材质	桌面防刮
桌脚材质	金属

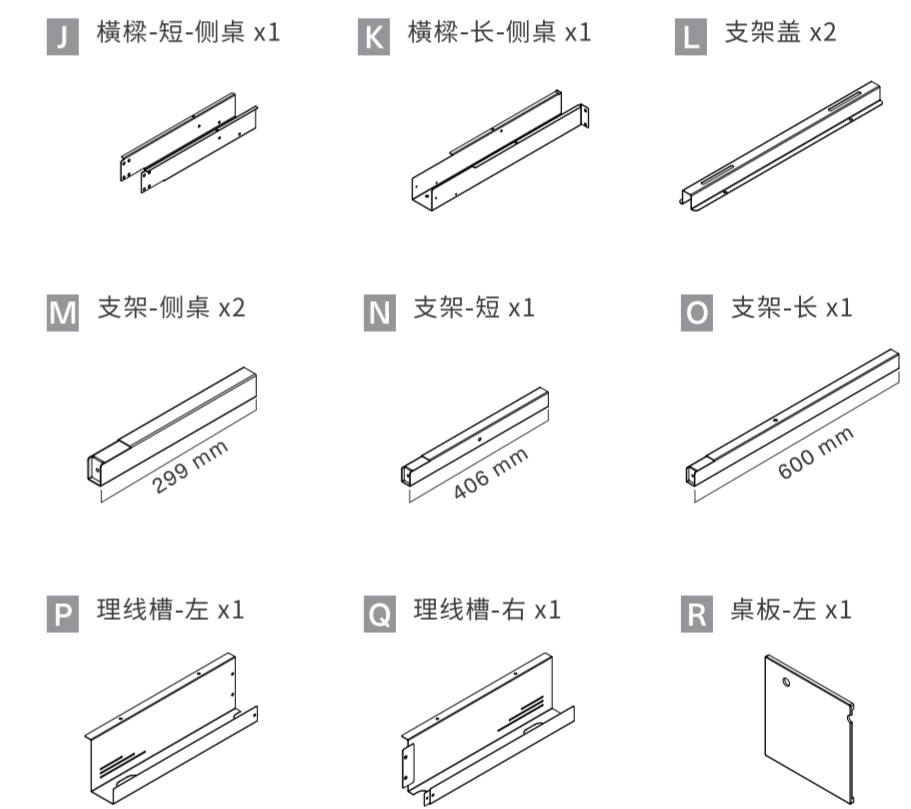
产品规格

其他	
桌板颜色	黑色
骨架颜色	黑色
鼠标垫	RGB mouse pad 160cm(长)x 80cm(宽)x 4mm(厚度) 62.99“(长)x 31.49”(宽)x 0.157”(厚度) 侧桌鼠标垫 80cm(长)x 60cm(宽)x 4mm(厚度) 31.49“(长)x 23.62”(宽)x 0.157”(厚度)
运输尺寸&重量	93.5(长)x 93.5(宽)x 41(高)CM 36.81“(长)x 36.81”(宽)x 16.14”(高) 净重:91.8kg/202.38lb 毛重:76.9kg/169.53lb
保修	2年(桌板, 马达, 铁架, 控制盒)

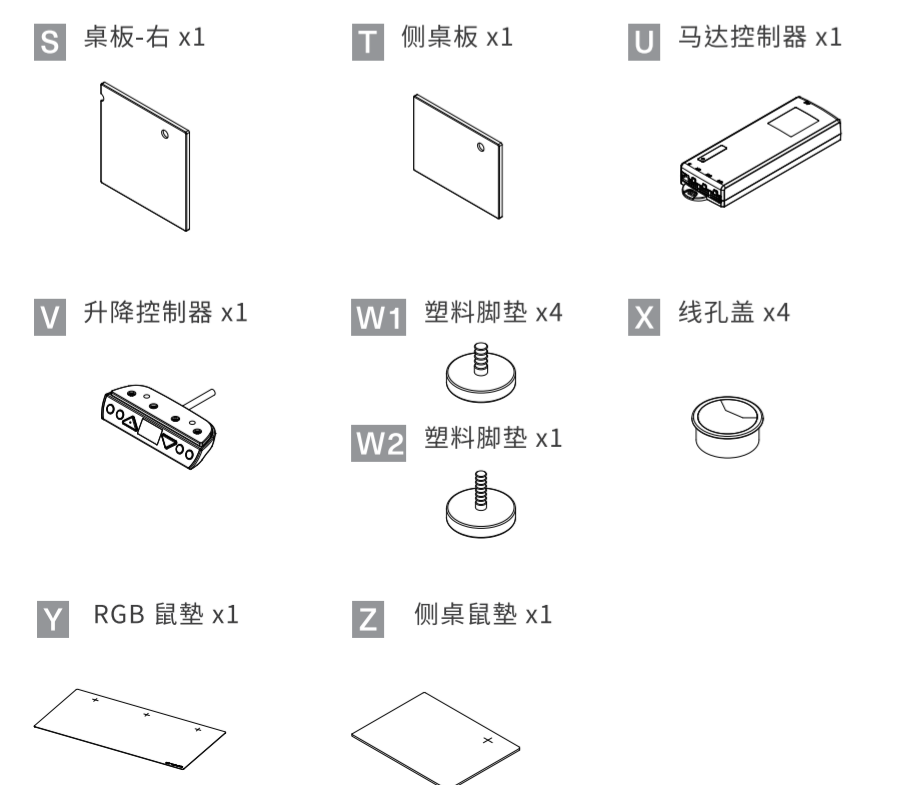
零件列表



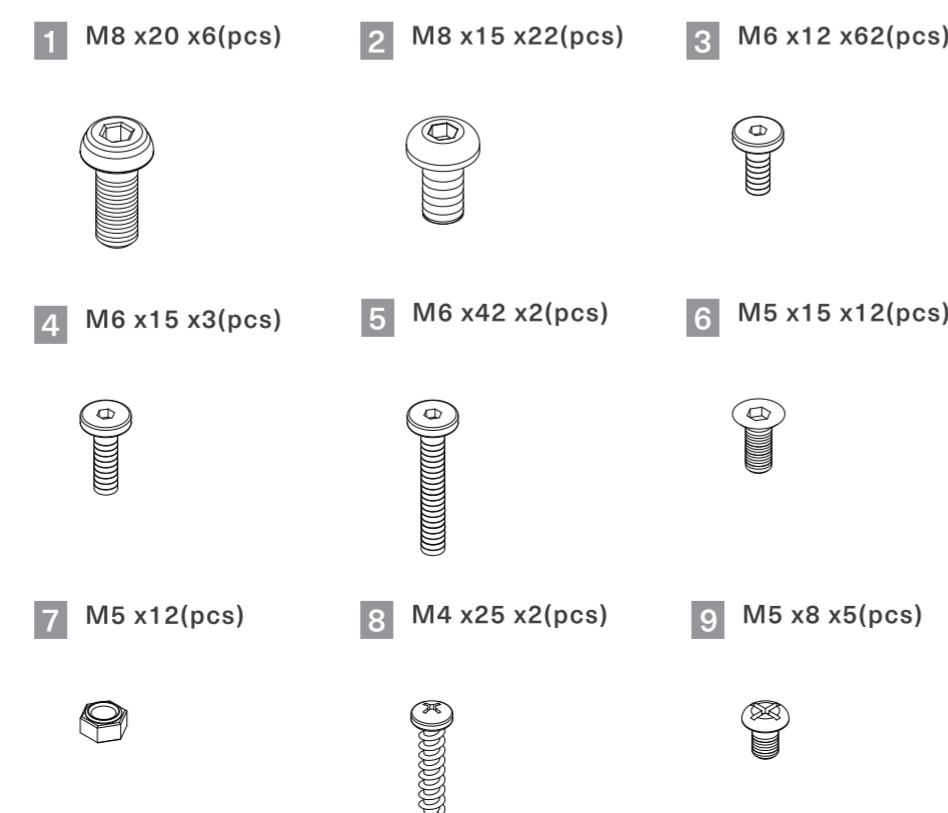
零件列表



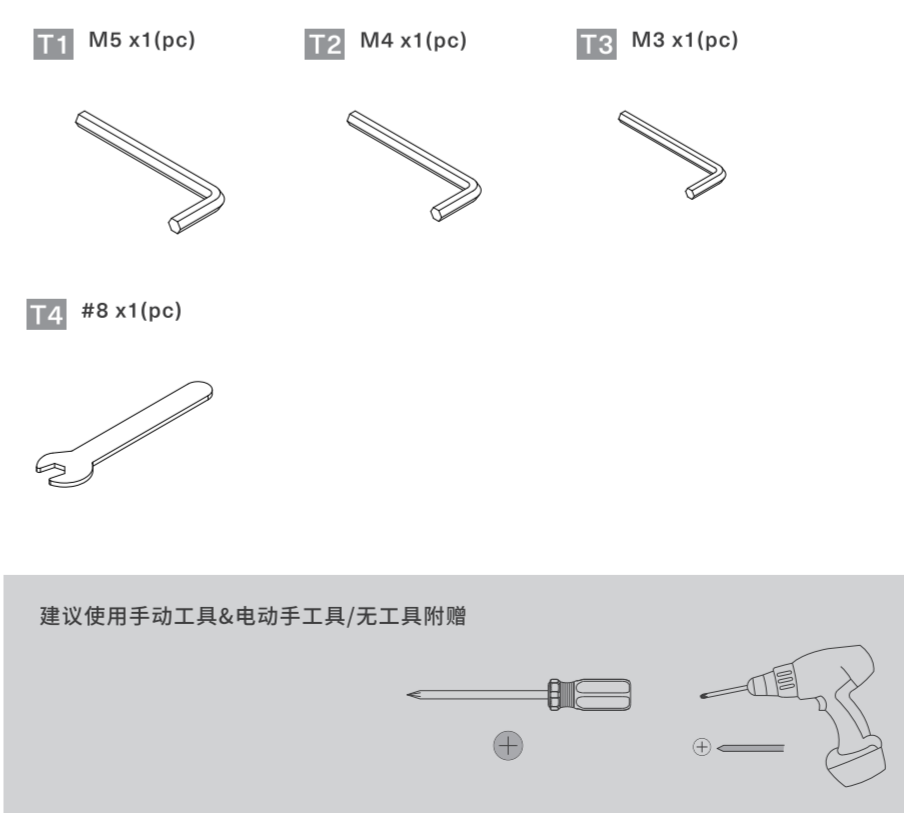
零件列表



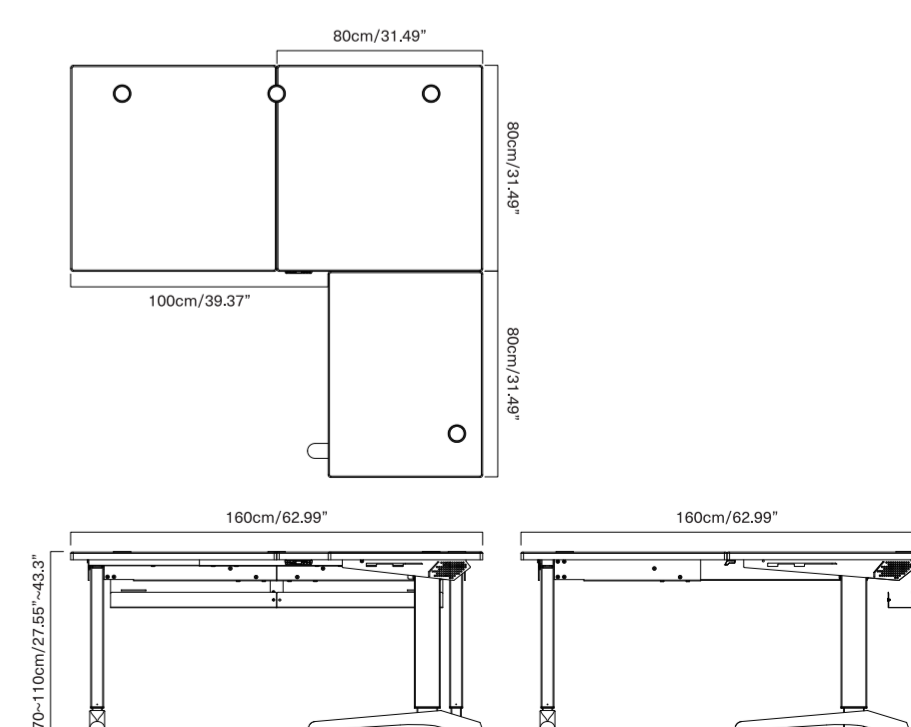
螺丝



工具

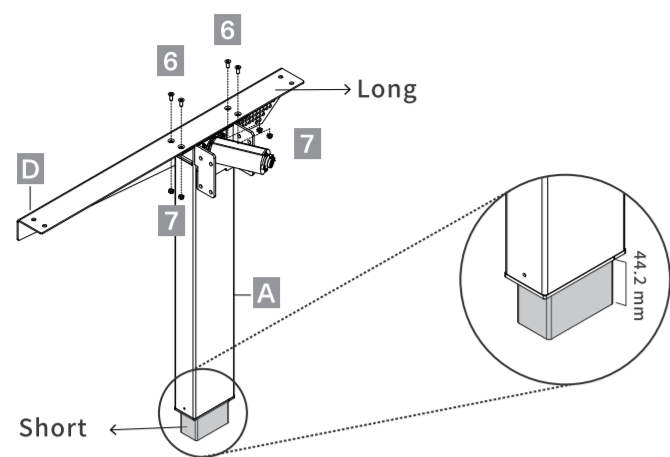


尺寸图



1 组装左侧桌脚

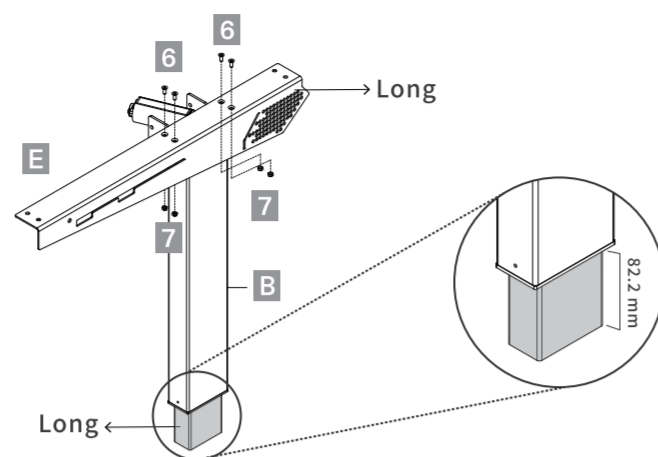
- 6 x4
- A x1
- 7 x4
- D x1



依照图示, 组装桌脚。

2 组装右侧桌脚

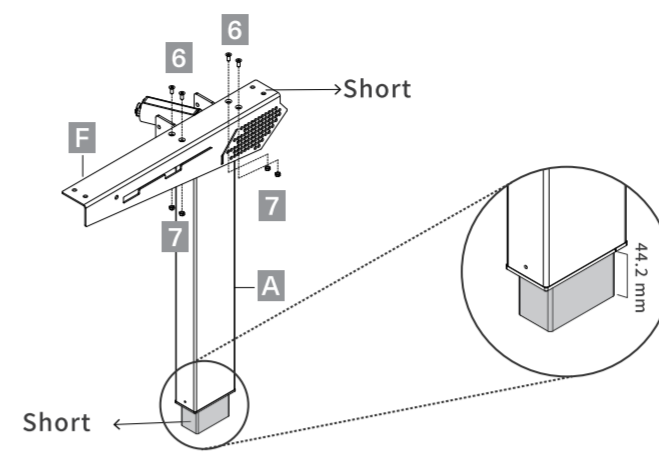
- 6 x4
- B x1
- 7 x4
- E x1



依照图示, 组装桌脚。

3 组装侧桌脚

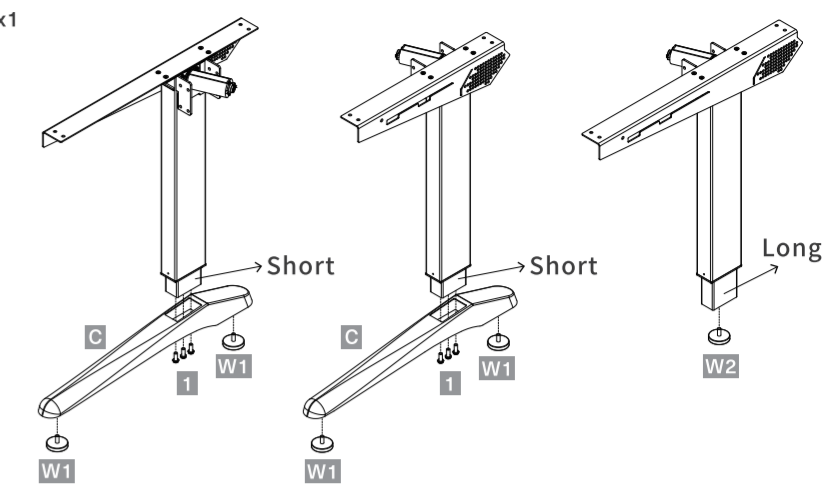
- 6 x4
- A x1
- 7 x4
- F x1



依照图示, 组装侧桌脚。

4 组装脚座

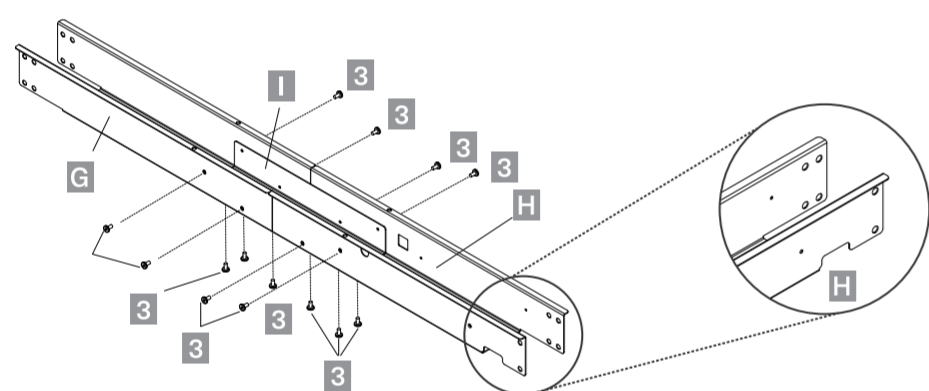
- W1 x4
- W2 x1
- C x2
- 1 x6



依照图示, 组装桌脚与脚垫。

5 组装横梁

- 3 x14
- G x1
- H x1
- I x1

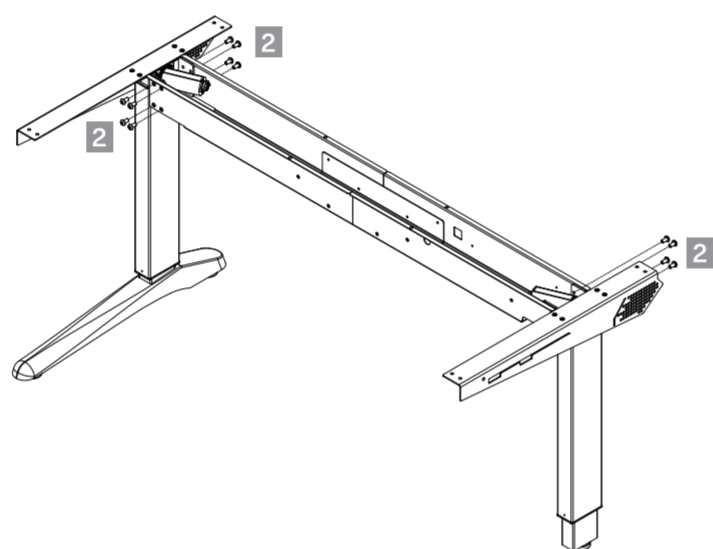


依照图示, 组装前横梁(中)。

Note: 请将全部螺丝约略固定后, 在全部锁紧。

6 组装横梁与桌脚

- 2 x12

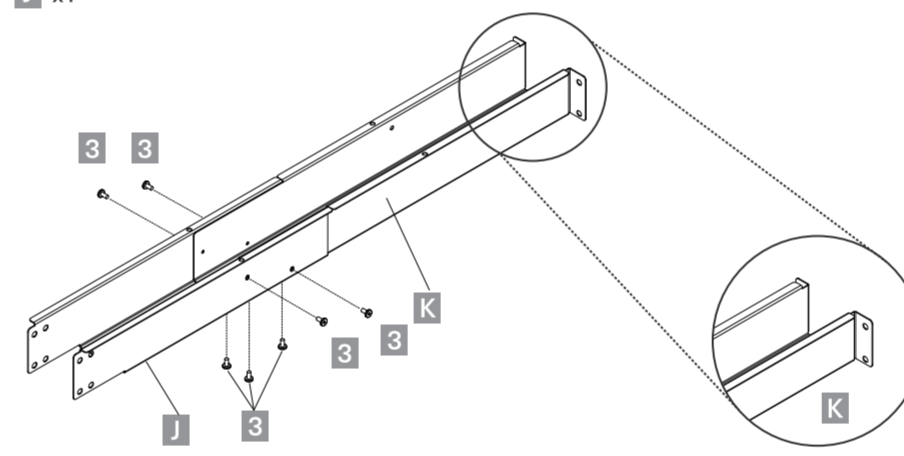
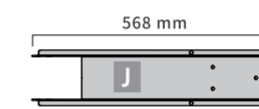


依照图示, 组装前横梁(中)与桌脚。

Note: 请将全部螺丝约略固定后, 在全部锁紧。

7 组装侧桌横梁

- 3 x7
- K x1
- J x1

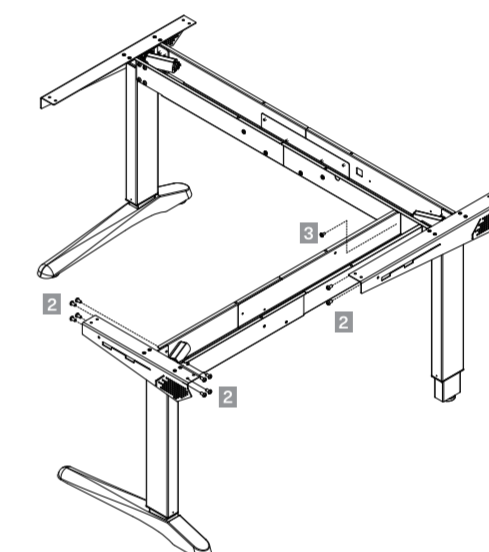


依照图示, 组装侧桌横梁。

Note: 请将全部螺丝约略固定后, 在全部锁紧。

8 组装侧桌横梁与侧桌脚

- 2 x10
- 3 x1

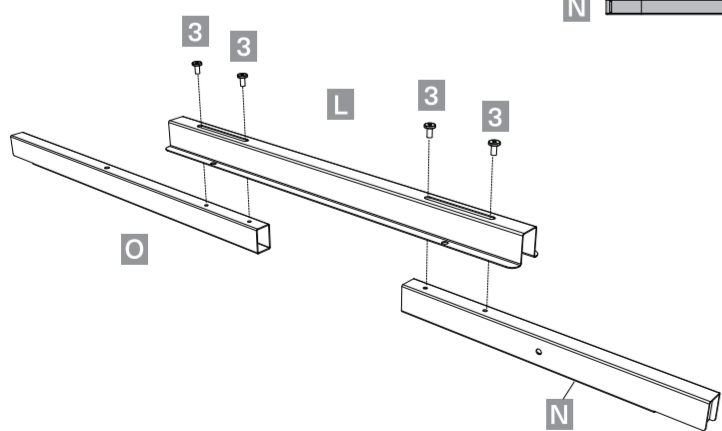
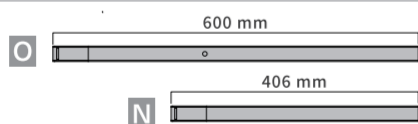


依照图示, 组装横梁与侧桌脚。

Note: 请将全部螺丝约略固定后, 在全部锁紧。

9 组装支架

- 3 x4
- O x1
- N x1
- L x1

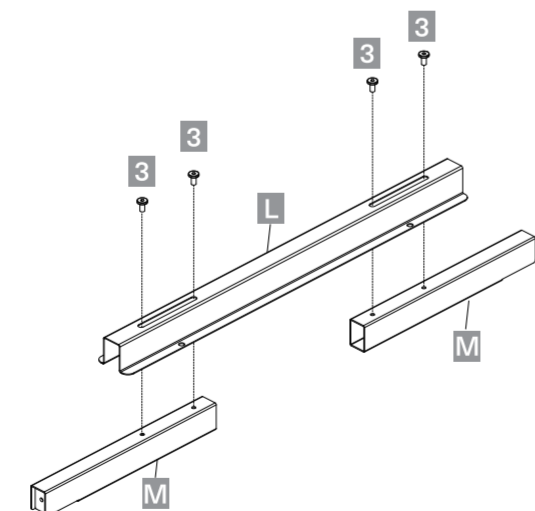


依照图示, 组装支架。

Note: 请将全部螺丝约略固定后, 在全部锁紧。

10 组装侧桌支架

- 3 x4
- M x2
- L x1

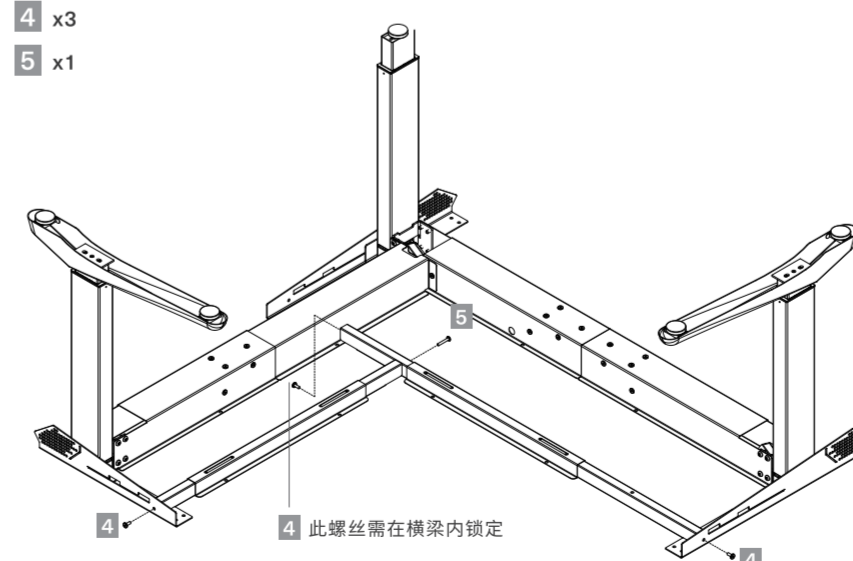


依照图示, 组装侧桌支架。

Note: 请将全部螺丝约略固定后, 在全部锁紧。

11 组装支架至本体

- 4 x3
- 5 x1

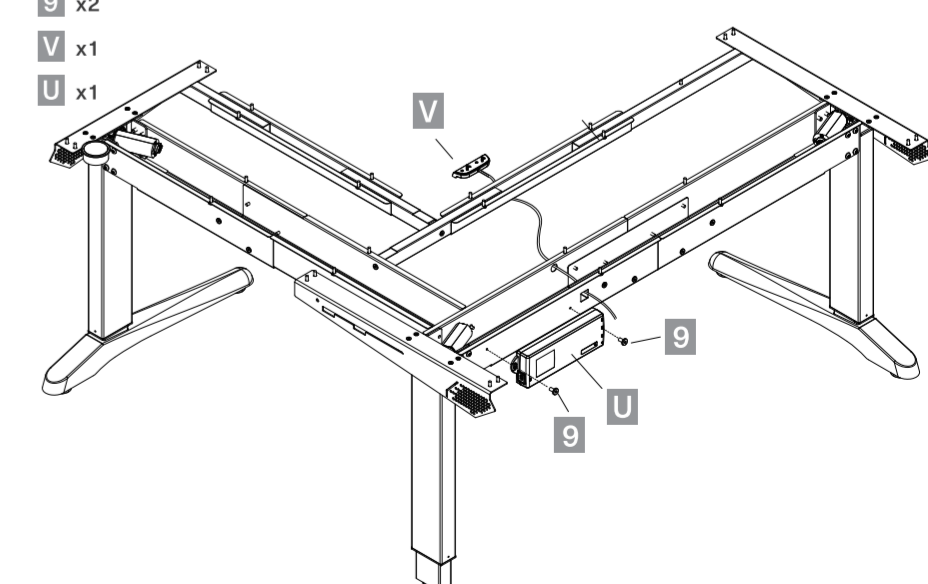


依照图示, 组装支架至本体。

Note: 请将全部螺丝约略固定后, 在全部锁紧。

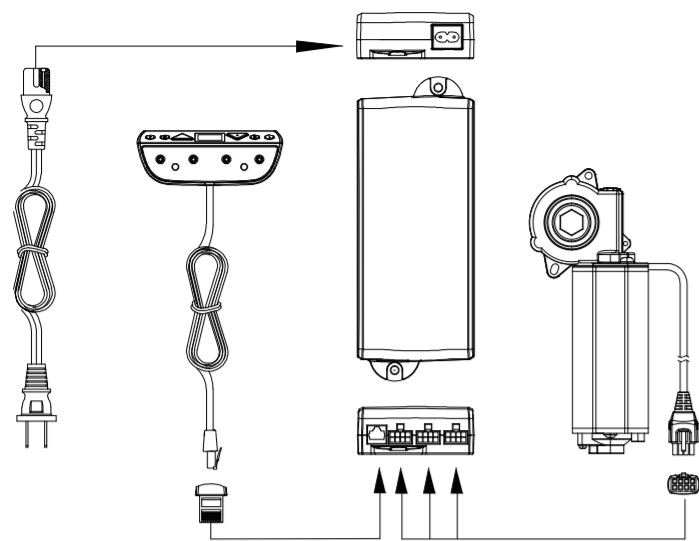
12 组装马达控制盒与升降控制器

- 9 x2
- V x1
- U x1



依照图示, 组装马达控制盒。

13 马达升降控制组

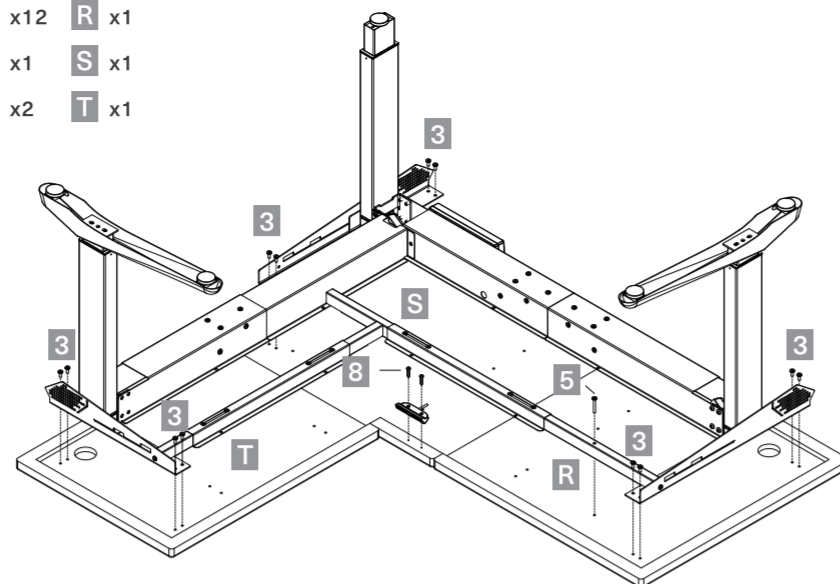


依照图示，组装马达升降控制组。

NOTE: 完成此步骤后，可预先参考步骤20，测试升降功能，是否安装正确。

14 组装升降控制器并将桌脚锁入桌版

3 x12 R x1
5 x1 S x1
8 x2 T x1

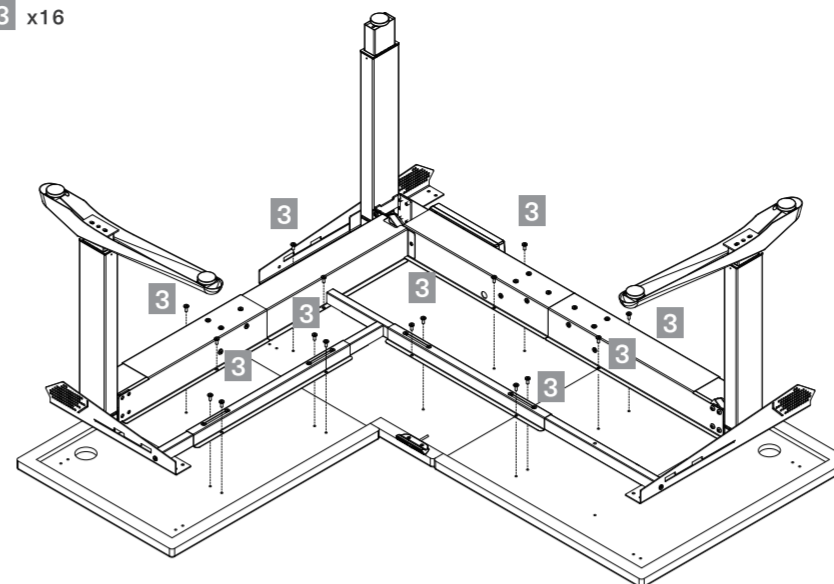


依照图示，组装桌板与骨架，锁固升降控制器。

Note: 请将全部螺丝约略固定后，在全部锁紧。

15 将横梁锁入桌板

3 x16

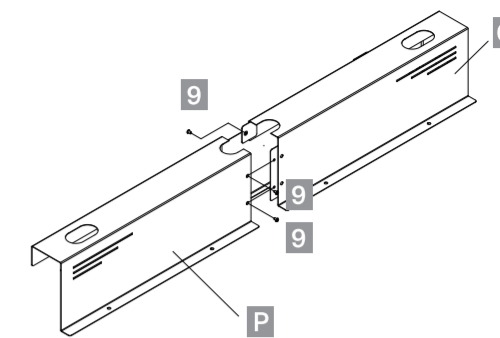


依照图示，将横梁锁入桌板。

Note: 请将全部螺丝约略固定后，在全部锁紧。

16 组装理线槽

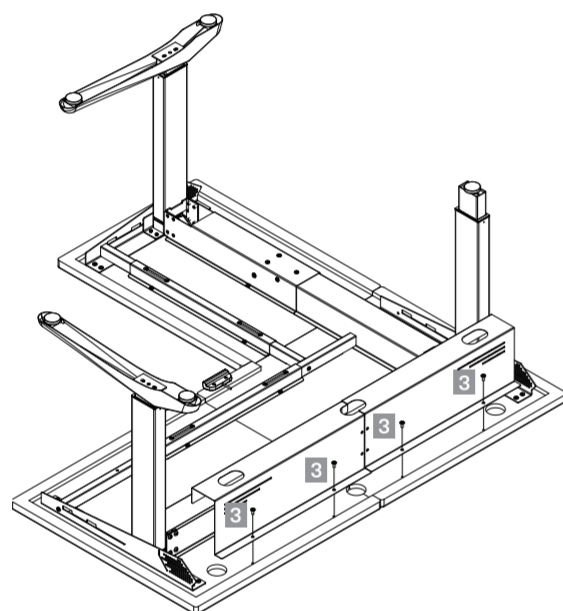
9 x3
P x1
Q x1



依照图示，组装理线槽。

17 将组装好的理线槽锁入桌板

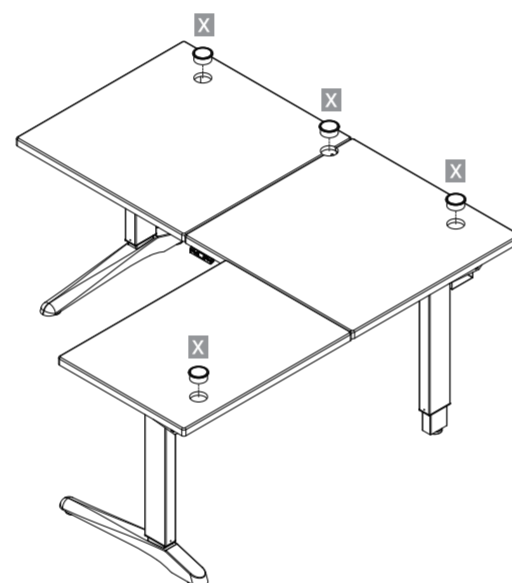
3 x4



依照图标，将理线槽锁入桌板。

18 放置线孔盖

X x4

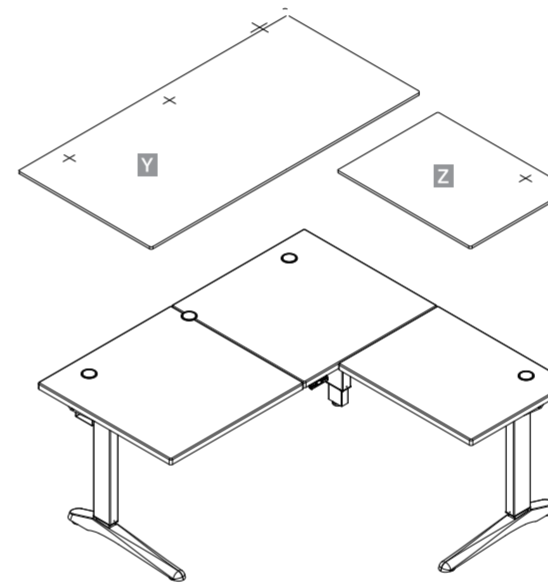


依照图示，放置线孔盖。

19 放置鼠垫

Y x1

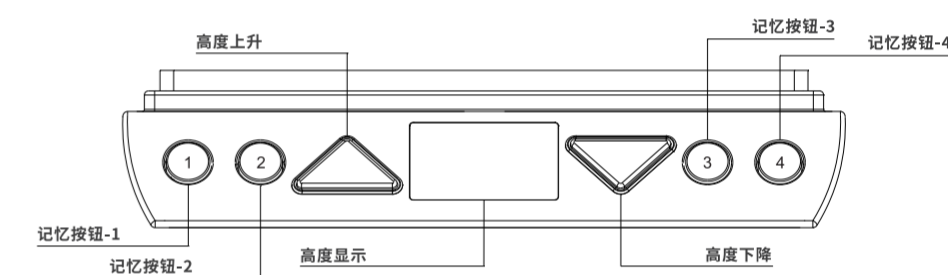
Z x1



依照图示，放置RGB鼠垫。

NOTE: RGB鼠垫详细说明介绍请参考RGB鼠垫说明书。

20 升降控制器使用说明



重要提示：初次使用前请先完成“重置”功能。使用重置功能时，请确保桌子升降的路径没有障碍物，桌子四周没有墙壁，确认电线的最大长度。

面板控制

1. 调整高度上升。
2. 调整高度下降。
3. 将高度调整至储存高度，可设定4种高度。
4. 显示器10秒后，自动关闭显示。

重置

1. 同步按下 ▲+▼ 三秒，桌面高度会降至最低，完成重置后，控制器会发生蜂鸣声，即可释放按钮。
2. 进行重置时，显示器会在行程最后100mm时，显示“E00”，完成重置后显示器会在重新显示目前高度。
3. 在重置过程中，如误触或释放按钮，显示器会显示“E00”，使用者需再一次完成重置，才能恢复正常操作。
4. 第一次使用时，需要完成重置。

起始高度修改

1. 预设起始高度 70cm。
2. 如需调整起始高度，请把桌面调整至最低位置，在最低位置再按住 ▼ 五秒以上，显示器开始闪烁10秒。
3. 在10秒内使用 ▲▼ 挑整数字，10秒后，萤幕停止闪烁，并储存当前数字。

记忆桌面高度

1. 控制器可设定四组不同高度的记忆。
2. 调整桌面高度至要设定的高度。
3. 同时按下任 1/2/3/4 跟 ▲ 或 ▼ 两秒钟，进行储存目前高度，萤幕会显示 P1/P2/P3/P4。
4. 调整至记忆高度时，长按 1/2/3/4 即可到达储存高度。
5. 储存的高度，无法被清除，只能覆盖。

设置新上限

1. 操作系统并停在新上限的首选高度。
2. 同时按 ▲+▼ 并在3秒内释放 ▼。(在进入重置功能之前)
3. 不放开 ▲ 并连续按 ▼ 按钮3次。
4. 完成一次哔哔声!

设定新下限

1. 操作系统并停在新下限的高度。
2. 同时按 ▲+▼ ,然后在3秒内释放▲。(在进入重置功能之前)
3. 不放开 ▼ 并连续按 ▲ 按钮3次。
4. 完成一次哔哔声!

清除新上限

1. 已设定新上限,将桌子升高至最高位置。
2. 同时按 ▲+▼ ,并在3秒内释放▼。(在进入重置功能之前)
3. 不放开 ▲ 并连续按 ▼ 按钮3次。
4. 一声嘟嘟声 - 取消完成!

清除新下限

1. 已设定新下限,将桌子降低至最低位置。
2. 同时按住 ▲+▼ 然后在3秒内释放▲。(在进入重置功能之前)
3. 不放开 ▼ 并连续按 ▲ 按钮3次。
4. 一声嘟嘟声 - 取消完成!

重置功能限制

1. 使用重置功能,注意桌面将完全降低至70cm。
2. 使用重置功能,桌面将会超过新下限的高度。(如果有设置新下限)
3. 重置后,在重置高度和新下限之间的行程内,只允许桌面向上移动直到高度超过新下限。(无法向下移动)
4. 重置后,当高度超过新下限时,会发出一声蜂鸣声作为提醒。

21 故障排除

1. 当桌子的升降功能出现不正常状况,需要重置时,请拔下电源20秒钟,重新插入电源,然后依照重置步骤进行操作。
2. 当长时间不作动,不均匀作动,断电,过载,过热等状况发生,可重置恢复正常功能。

22 升降控制器错误代码

代码	E00	E01
功能	重置不完整	超载保护
错误状况	重置不完整 EX. 重置过程中, 释放任何按钮	连续使用超过5分钟, 超载保护启动
警告声响	None	E01闪烁5秒 长哔3声
解决方式	同时按住向上和向下按钮,直到从控制箱(TC)听到1声蜂鸣声。	停止作动3分钟以上, 让马达冷却。
有关最新的用户安装指南,请访问:www.thermaltake.com		

22 升降控制器错误代码

代码	E04	E11
功能	碰撞保护 (需特殊软件)	马达超载
错误状况	升降过程中遭受碰撞 1.运行期间碰撞检测 2.马达控制器未固定牢靠	1.附重超载 2.内部传动卡住
警告声响	E04闪烁5秒 无哔哔声	E11闪烁5秒 长哔5声
解决方式	移除障碍物。桌子在停止倒车后可以再次操作。桌面反转30毫米。 移除障碍物或固定好马达控制器。 桌子在停止倒车后可以再次操作。	检查桌面上的负载是否过载。
有关最新的用户安装指南,请访问:www.thermaltake.com		

22 升降控制器错误代码

代码	E12	E13
功能	碰撞保护 (需特殊软件)	马达超载
错误状况	升降过程中遭受碰撞 1.运行期间碰撞检测 2.马达控制器未固定牢靠	1.附重超载 2.内部传动卡住
警告声响	E04闪烁5秒 无哔哔声	E11闪烁5秒 长哔5声
解决方式	移除障碍物。桌子在停止倒车后可以再次操作。桌面反转30毫米。 移除障碍物或固定好马达控制器。 桌子在停止倒车后可以再次操作。	检查桌面上的负载是否过载。
有关最新的用户安装指南,请访问:www.thermaltake.com		

22 升降控制器错误代码

代码	E21	E31
功能	马达无讯号	马达无电流
错误状况	无法操作	无法操作
警告声响	E21闪烁5秒 长哔1声	E31闪烁5秒 长哔4声
解决方式	检查电缆状态是否有任何损坏,在操作前复位。	请检查所有插头。 建议重新插入所有插头。
有关最新的用户安装指南,请访问:www.thermaltake.com		

